



Półautomatyczna zaklejarka do kartonów – **COMARME GEM 536** – służy do zaklejania pudeł kartonowych – **z góry i z dołu** – za pomocą taśmy samoprzylepnej.

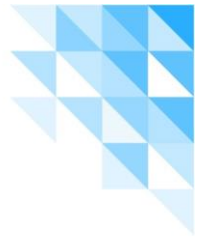
GEM 536

PÓŁAUTOMATYCZNA ZAKLEJARKA KARTONÓW

Zaklejarka **GEM 536** włoskiej firmy **COMARME** służy do zaklejania kartonów o jednakowych rozmiarach. Maszyna jest wyposażona w boczne i górne pasy prowadzące oraz górną i dolną głowicę zaklejającą. Jest specjalnie przystosowana do **wąskich, krótkich i wysokich kartonów**. Ten opatentowany system zapewnia doskonałą stabilność w procesie zaklejania.



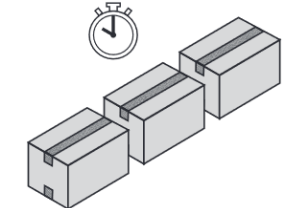
Na zdjęciu: zaklejarka do kartonów, model **GEM 535/536** włoskiej firmy **COMARME**



COMARME GEM 536

Cechy i dane techniczne zaklejarki GEM 536:

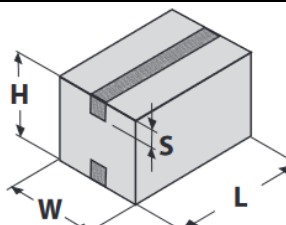
- Typ: maszyna półautomatyczna z głowicą zaklejającą umieszczoną z dołu i z góry



Wydajność:

Do 1000 kartonów na godzinę!

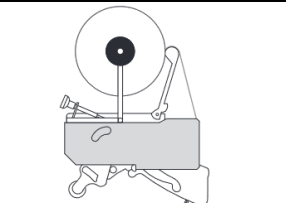
- Korpus maszyny na nóżkach stałych (bez kółek)
- Podawanie kartonów: seriami (kartony o jednakowych rozmiarach) – zmiana wielkości kartonów wymaga ręcznej regulacji prowadnic



L → 150 – ∞ mm
W → 100 – 670 mm
H → 120 – 670 mm
S → 50 – 75 mm ⁽¹⁾

(1) - w zależności od rodzaju głowicy

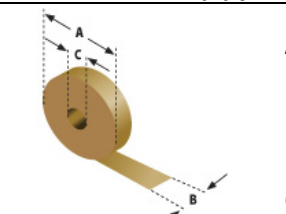
- Pasy prowadzące: boczne dolne i poziome górne, wysokość = 70 mm
- Regulacja rozmiarów kartonów: ręczna



Dostępne głowice zaklejające:


T32 – T33

- Głowica zaklejająca: górna i dolna



A → do 360 mm
B → od 63 do 75 mm
C → 76 mm

- Napięcie taśmy klejącej – regulowane
- Prędkość pasów transportowych: 22 m/min




400 V, 3 fazy, 50/60 Hz

Zabezpieczenie: IP54

Moc: 0,25 kW

- Wysokość blatu roboczego: 650 mm
- Malowanie:
 - RAL 7015 – części stałe
 - RAL 6029 – części ruchome



Temperatura otoczenia:

od + 5°C do +35°C

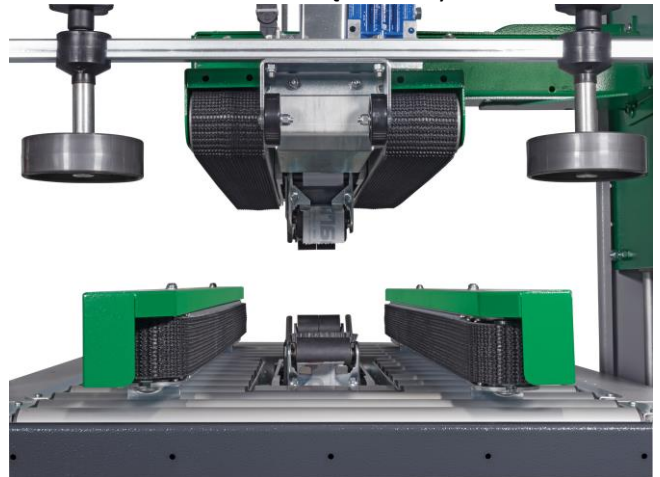
- Wymiary maszyny (długość x szerokość x wysokość): 1170 x 1082 x 1450 mm



Waga:

168 kg

- Układ pasów prowadzących w maszynie, **dolne po bokach i górne w poziomie**, zapewniają dużą stabilność zwłaszcza wąskim i wysokim kartonom:



Opcje wyposażenia dodatkowego:

- Zabezpieczenia: boczne osłony z blachy z drzwiami dostępowymi
- Kółka z hamulcami (komplet 4 sztuk)
- Wydłużenie napędzanego pasa prowadzącego
- Kolory na życzenie Klienta
- Wersja OPP (**opposite = odwrotna**) – panel kontrolny i drzwiczki dostępu po prawej stronie

Opcje pakowania:

- Drewniana paleta o wymiarach 1300 x 1300 mm
- Drewniana skrzynia o wymiarach 1400 x 1200 x 1300 (wysokość) mm
- Drewniana skrzynia do transportu morskiego