



*IRONMAN to pierwsza maszyna, służąca do owijania palet (niezależnie od ich kształtu i ciężaru) za pomocą folii stretch, **która nie posiada żadnych elementów elektrycznych!***

IRONMAN

RĘCZNA
OWIJARKA PIONOWA

Owijarka IRONMAN włoskiej firmy PKG GROUP służy do owijania ładunków za pomocą folii stretch. Maszyna jest umieszczona na niewielkim wózku i jest poruszana ręcznie – za pomocą operatora. Moduł owijania nie ma żadnych układów elektrycznych. Może owijać palety o dowolnym kształcie i ciężarze, co jest istotne przy paletach zawierających mix produktów.

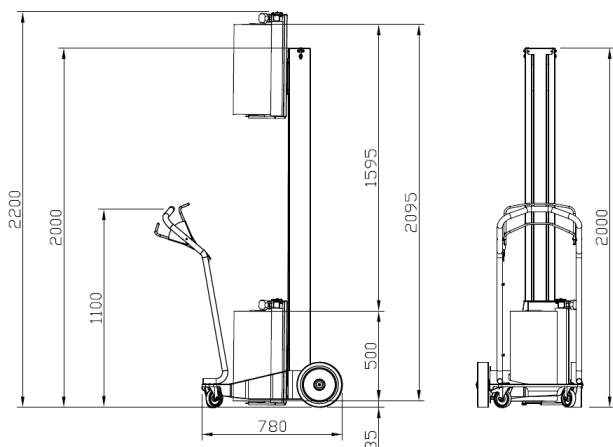


Na zdjęciu: owijarka IRONMAN wyprodukowana przez włoską firmę PKG GROUP – maszyna poruszana ręcznie, która owinie każdą paletę, niezależnie od jej długości, szerokości i ciężaru



PKG IRONMAN

Wymiary:



Cechy urządzenia:



- Pierwsza maszyna, która pozwala na owijanie folią stretch ładunków na paletach, niezależnie od ich kształtu i masy, bez użycia elementów elektrycznych.
- Maszyna bardzo łatwa w manewrowaniu i przemieszczaniu w obrębie magazynu.
- Rozmiar maszyny zredukowany do minimum.
- Mechanicznie regulowany naciąg folii (idealny w przypadku użycia folii wstępnie rozciągniętych).

- Bardzo prosta w obsłudze, o dużej zwrotności i zdolności manewrowej.
- Mechanicznie regulowany naciąg folii w układzie ciernym.
- Łańcuch podnoszenia i opadania wózka z folią z systemem przekładni zębatych.
- Regulacja owinięć za pomocą ergonomicznej dźwigni, umieszczonej przy kierownicy.

Parametry folii stretch:

- Średnica wewnętrzna gilzy: 50 – 76 mm (standard).
- Średnica zewnętrzna gilzy: 75 – 250 mm.
- Ciężar rolki z folią: 2,5 – 16,0 kg.
- Minimalne wymiary palety: 300 x 300 mm
- Maksymalne wymiar palety: $\infty \times \infty \times 2100$ mm



Schemat przedstawiający operatora IRONMANA z urządzeniem podczas pracy