



STRAPACK SQ-800FB – następca maszyny **RQ8A** – to automatyczna wiązarka ramowa, wyposażona w pasy transportowe (3 lub 5), wbudowane w blat maszyny.

SQ-800FB

AUTOMATYCZNA WIĄZARKA DO PACZEK

Inżynierowie z japońskiej firmy **STRAPACK** nie ustają w modernizacji portfolio oferowanych maszyn, przeznaczonych do wiązania taśmą polipropylenową. Tym razem przyszedł czas na unowocześnioną wersję wiązarki ramowej z pasami transportowymi. Unowocześniona i udoskonalona maszyna **SQ-800FB** zastąpiła i wyparła dobrze znany model **RQ8A**.



Na zdjęciu: wiązarka **STRAPACK SQ-800FB3** (FB3 = 3 pasy transportowe)



STRAPACK SQ-800FB

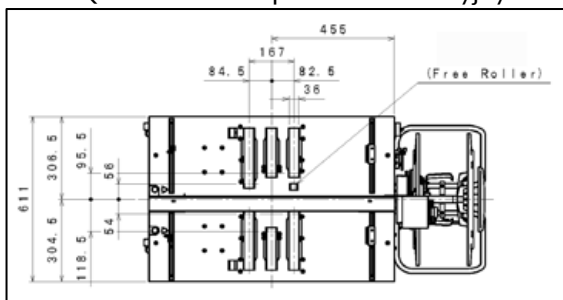
Mniej pylenia i mniej ruchomych części dzięki samosmarującej się konstrukcji

Unowocześniona głowica zgrzewająca, korzystająca z silników prądu stałego oznacza mniej ruchomych części w maszynie oraz mniej pylenia podczas termicznej obróbki taśm polipropylenowych. Ma to niebagatelny wpływ na redukcję kosztów konserwacji wiązarki. Charakterystyczna dla STRAPACK-a konstrukcja samosmarująca zmniejsza zużycie, ułatwia konserwację i wydłuża żywotność maszyny.

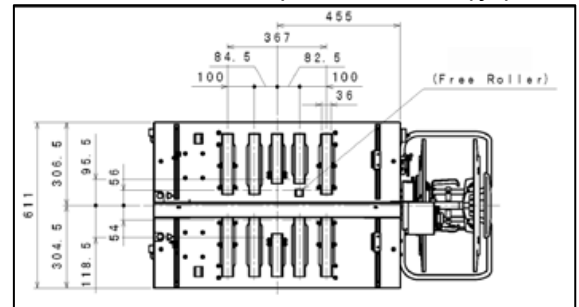
Pasy transportowe w blacie

Wiązarka STRAPACK SQ-800FB dostępna jest w dwóch wariantach, jeśli chodzi o ilość pasów transmisyjnych, zamontowanych w blacie maszyny:

- SQ-800FB3 – z 3 pasami transmisyjnymi



- SQ-800FB5 – z 5 pasami transmisyjnymi



Dane techniczne:

Wymiary	Szerokość	1252 mm
	Głębokość	1404 mm
	Wysokość	611 mm
	Waga	230 kg
Wysokość blatu roboczego		799 mm
Wymiary paczki	Minimum	170 x 100 mm
	Maximum	550 x 430 mm
Łączenie/taśma		Zgrzewanie/polipropylen
Taśma		5 - 6 - 9 - 12 - 15,5 mm
Naciąg taśmy		<784 N
Zasilanie		230, 380 V, 3 fazy, 50 Hz
Pobór mocy		0,92 kW

Wymiary maszyny SQ-800FB ze standardową ramą 650 x 500 mm:

