

NELEO to rodzina półautomatycznych owijarek poziomych, które służą do owijania, zabezpieczania i grupowania produktów za pomocą folii stretch – w poziomie.

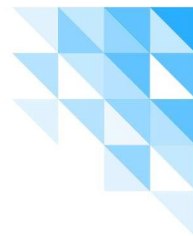
# NELEO

## PÓŁAUTOMATYCZNA OWIJARKA POZIOMA

Owijarki pierścieniowe, poziome NELEO firmy PLASTICBAND są przeznaczone do owijania, zabezpieczania i grupowania produktów, takich jak: profile, żaluzje, panele, rury, półki, a także meble, okna, drzwi, szafy. Wytwarzane są w bardzo szerokiej gamie rozmiarów (średnica pierścienia: 50-250 mm) i z bogatym wyposażeniem dodatkowym.

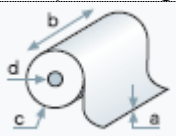


Na zdjęciu powyżej: owijarka pierścieniowa NELEO 160 i NELEO 90, oraz elementy wyposażenia (od lewej): 1- automatyczne odcinanie i przechwytywanie folii, 2 - dotykowy panel kontrolny, 3 - podajnik rolkowy, 4 - dyspenser folii bąbelkowej, 5 - przystawka do krótkich przedmiotów, 6 - włącznik nożny.

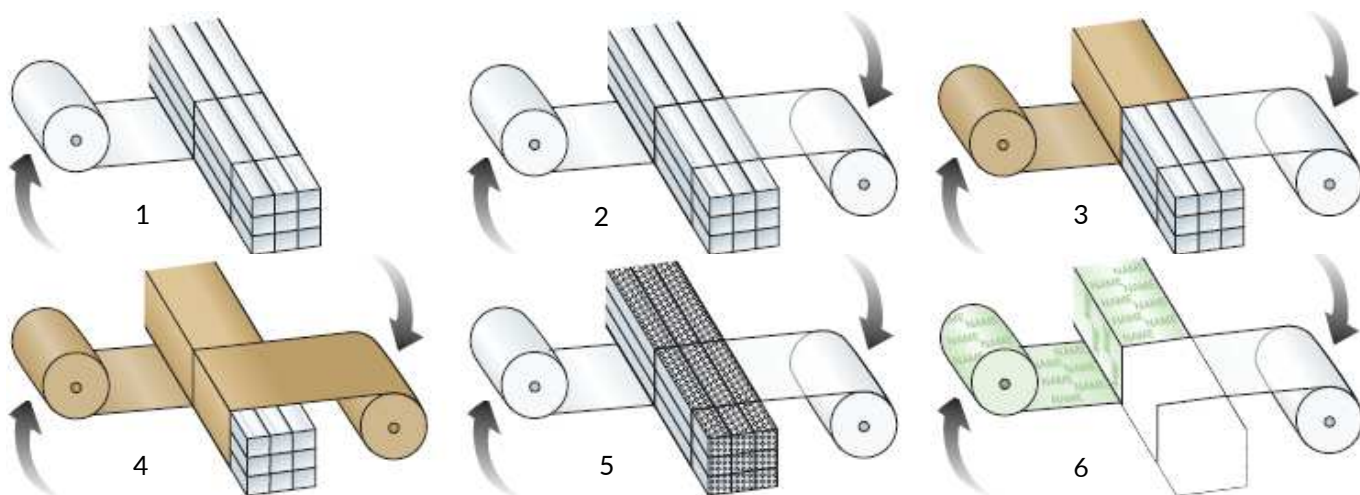


## OWIJARKI NELEO

Porównanie modeli owijarek NELEO (● - standard, ○ - opcja):

| Element wyposażenia   | 50        | 90         | 125          | 160           | 200/250       |               |
|---|-----------|------------|--------------|---------------|---------------|---------------|
| 2 rolki na folię stretch  | ●         | ●          | ●            | ●             | ●             |               |
| Regulacja napięcia folii stretch  | ●         | ●          | ●            | ●             | ●             |               |
| System auto-blokowania rolki  | ●         | ●          | ●            | ●             | ●             |               |
| Nożny wyłącznik bezpieczeństwa  | ●         | ●          | ●            | ●             | ●             |               |
| Boczne rolki grawitacyjne   | ○         | ○          | ○            | ○             | ○             |               |
| Panel dotykowy  |           |            | ○            | ○             | ○             |               |
| Automatyczne zakładanie folii   |           |            | ○            | ○             | ○             |               |
| Podwójny system odcinania folii   | ○         | ○          | ○            | ○             | ○             |               |
| Kółka z hamulcem  | ○         | ○          |              |               |               |               |
| Dyspenser na folię bąbelkową  | ○         | ○          | ○            | ○             | ○             |               |
| Przystawka do krótkich produktów  | ○         | ○          | ○            | ○             | ○             |               |
| Boczne rolki grawitacyjne "V"   | ○         | ○          |              |               |               |               |
| Ręczna, górna prasa dociskowa   | ○         | ○          | ○            | ○             | ○             |               |
| Maksymalna prędkość obrotowa  | ● 350     | ● 200      | ○ 70         | ○ 60          | ○ 50          |               |
| Nienapędzany podajnik rolkowy   | ○ 600x280 | ○ 1000x290 | ○ 800x1000   | ○ 800x1000    | ○ 1200x1000   |               |
| Inwerter/PLC  | ● Omron   | ● Omron    | ○ Fuji/Omron | ○ Fuji/Omron  | ○ Fuji/Omron  |               |
| Zasilanie   | ● 230 V I | ● 230 V I  | ● 230 V I    | ● 230 V I     | ● 230 V I     |               |
| Silnik/zużycie energii elektrycznej   | 0,36/0,26 | 0,55/0,31  | 1,10/0,48    | 1,10/0,52     | 1,10/0,55     |               |
|  | a [my]    | 23         | 23           | 23            | 23            |               |
|   | b [mm]    | 100        | 100, 170     | 100, 170, 250 | 100, 170, 250 | 100, 170, 250 |
|   | c [mm]    | 200        | 200          | 230           | 230           | 230           |
|   | d [mm]    | 38         | 38           | 38            | 38            | 38            |

Warianty owijania w NELEO:



1. podstawowa ochrona przed kurzem i wilgocią – owijanie pojedynczą rolką folii stretch
2. podwójnie – dwie rolki folii stretch, czyli dwa razy lepiej i szybciej
3. mix, folia + papier chroniący przed wilgocią
4. 2 x papier
5. folia stretch + folia bąbelkowa/PE
6. folia + personalizowana folia z nadrukiem