



*Automatyczna owijarka do palet – **EDDY** – to niezawodna maszyna; „przyjaciel”, który pomoże zwłaszcza wtedy, gdy w procesie pakowania kluczowa jest wydajność!*

EDDY

AUTOMATYCZNA OWIJARKA DO PALET

*Owijarka **EDDY** włoskiej firmy **PKG GROUP** służy do owijania palet za pomocą folii stretch. Jest stworzona, żeby spełnić najcięższe wymagania wydajnościowe. To maszyna z wirującym ramieniem, a więc owinie nawet ładunki o mniejszej stabilności. Mocną stroną **EDDY** kompaktowe wymiary zewnętrzne (zajmuje mało miejsca) i wysoka wydajność.*

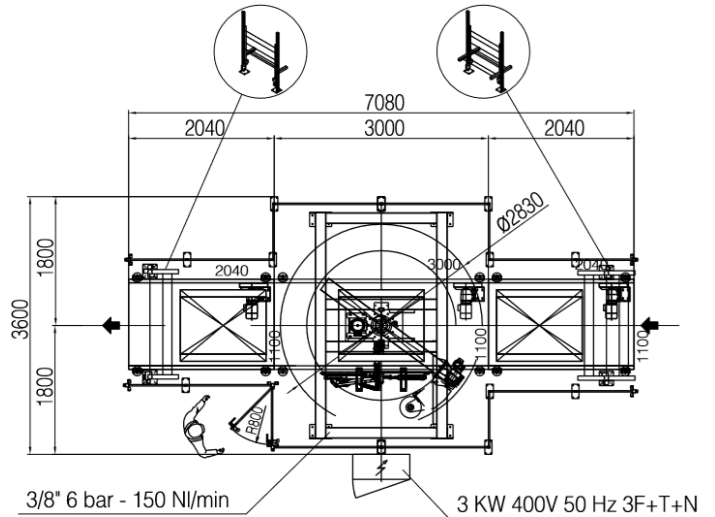
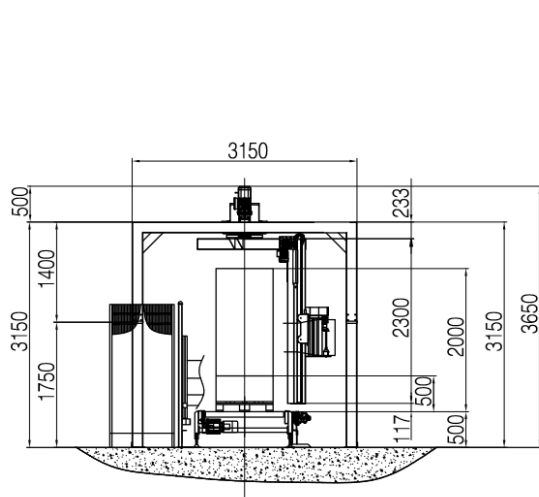


Na zdjęciu: automatyczna owijarka pionowa – do owijania palet za pomocą folii stretch – model **EDDY** włoskiej firmy **PKG GROUP**.



PKG EDDY 2024

Wymiary maszyny:



Dostępne głowice foliujące:



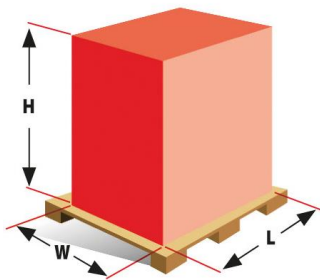
EB – sprzęgło elektromagnetyczne



MPS – prestretch regulowany skokowo



MPS2 – prestretch regulowany płynnie



	EDDY	EDDY BIG	EDDT DOUBLE
L	1250	1800	1200
W	1250	1800	1200
H	2100	2100	2100
LS (palet/godzinę)	50	40	75
HS (palet/godzinę)	60	50	90
LS (palet/godzinę) + TOP	30	22	60
HS (palet/godzinę) + TOP	40	30	65



PKG EDDY 2024

Cechy owijarki EDDY:

- Panel sterowania z ekranem dotykowym, który dzięki użyciu intuicyjnych ikon pozwala łatwo zrozumieć działanie maszyny.



- Maksymalne wymiary ładunku: 1250 x 1250 mm.
- Minimalne wymiary ładunku: 600 x 800 mm.
- Standardowa wysokość owijania: 2000 mm.
- Maksymalna prędkość obrotowa:
 - LS: 25 obrotów na minutę
 - HS: 30 obrotów na minutę
 - HD: 32 obroty na minutę.
- Wysokość robocza: 500 mm.
- Całkowita zainstalowana moc:
 - LS: 3,5 kW
 - HS: 4,5 kW
 - HD: 5,0 kW.
- Standardowe zasilanie: 400 V, 50 Hz – 3 PH+N+G.
- Ochrona maszyny: IP54.
- Ciśnienie operacyjne: 6 bar.
- Szeroka gama wyposażenia opcjonalnego.

Wybrane opcje wyposażenia dodatkowego:

- Różne typy modułów dociskowych z góry:



- System odcinania, przechwytywania i zgrzewania folii, który automatycznie dostosowuje się do palet o różnych rozmiarach.



- Dwie głowice z folią, aby zmniejszyć czas owijania (EDDY DOUBLE).



- Duża przekładnia wirującego ramienia – łatwa w konserwacji i obsłudze.



- Detale głowicy foliującej:

