



Półautomatyczna zaklejarka do kartonów – **COMARME GEM 535** – służy do zaklejania pudeł kartonowych – z **góry i z dołu** – za pomocą taśmy samoprzylepnej.

# GEM 535

## PÓŁAUTOMATYCZNA ZAKLEJARKA KARTONÓW

Zaklejarka **GEM 535** włoskiej firmy **COMARME** służy do zaklejania kartonów o jednakowych rozmiarach. Maszyna jest wyposażona w boczne i górne pasy prowadzące oraz górną i dolną głowicę zaklejającą. Jest specjalnie przystosowana do **wąskich, krótkich i wysokich kartonów**. Ten opatentowany system zapewnia doskonałą stabilność w procesie zaklejania.



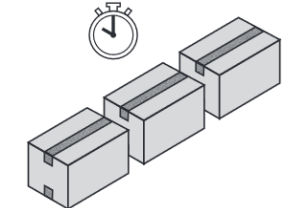
Na zdjęciu: zaklejarka do kartonów, model **GEM 535** włoskiej firmy **COMARME**



## COMARME GEM 535

### Cechy i dane techniczne zaklejarki GEM 535:

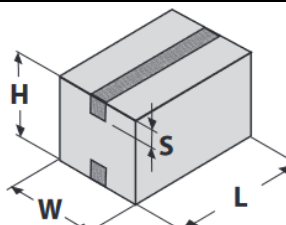
- Typ: maszyna półautomatyczna z głowicą zaklejającą umieszczoną z dołu i z góry



**Wydajność:**

**Do 1000 kartonów na godzinę!**

- Korpus maszyny na nóżkach stałych (bez kółek)
- Podawanie kartonów: seriami (kartony o jednakowych rozmiarach) – zmiana wielkości kartonów wymaga ręcznej regulacji prowadnic



**L → 150 – ∞ mm**

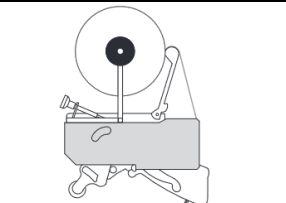
**W → 100 – 520 mm**

**H → 100 – 520 mm**

**S → 50 – 75 mm <sup>(1)</sup>**

**(1) - w zależności od rodzaju głowicy**

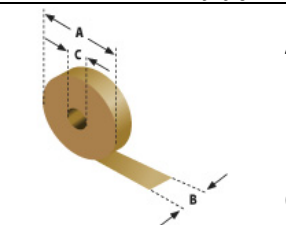
- Pasy prowadzące: boczne dolne i poziome górne, wysokość = 50 mm
- Regulacja rozmiarów kartonów: ręczna



**Dostępne głowice zaklejające:**

**T22 – T23**

- Głowica zaklejająca: górna i dolna




**A → do 360 mm**

**B → od 38 do 50 mm**

**C → 76 mm**

- Napięcie taśmy klejącej – regulowane
- Prędkość pasów transportowych: 22 m/min




**400 V, 3 fazy, 50/60 Hz**

**Zabezpieczenie: IP54**

**Moc: 0,25 kW**

- Wysokość blatu roboczego: 650 mm
- Malowanie:
  - RAL 7015 – części stałe
  - RAL 6029 – części ruchome



**Temperatura otoczenia:**

**od + 5°C do +35°C**

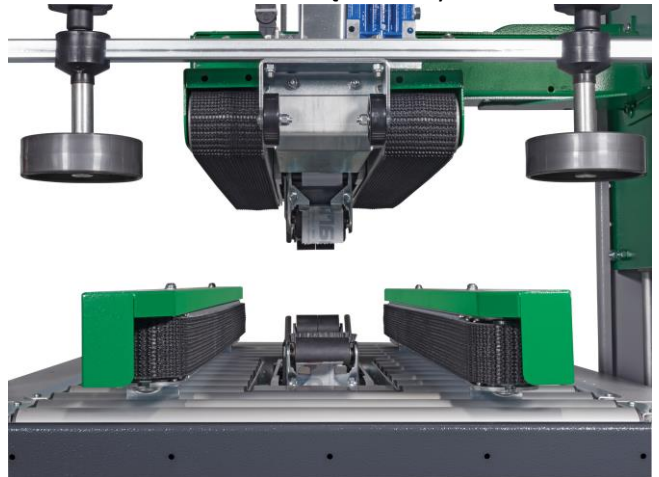
- Wymiary maszyny (długość x szerokość x wysokość): 1170 x 880 x 1450 mm



**Waga:**

**144 kg**

- Układ pasów prowadzących w maszynie, **dolne po bokach i górne w poziomie**, zapewniają dużą stabilność zwłaszcza wąskim i wysokim kartonom:



### Opcje wyposażenia dodatkowego:

- Zabezpieczenia: boczne osłony z blachy z drzwiami dostępowymi
- Kółka z hamulcami (komplet 4 sztuk)
- Wydłużenie napędzanego pasa prowadzącego
- Kolory na życzenie Klienta
- Wersja OPP (**opposite = odwrotna**) – panel kontrolny i drzwiczki dostępu po prawej stronie

### Opcje pakowania:

- Drewniana paleta o wymiarach 1200 x 1000 mm
- Drewniana skrzynia o wymiarach 1400 x 1100 x 1230 (wysokość) mm
- Drewniana skrzynia do transportu morskiego