



The RING jest na wskroś nowoczesną, pierścieniową owijką automatyczną, z napędzanym podajnikiem rolkowym, doprowadzającym palety do miejsca owijania.

The RING

AUTOMATYCZNA OWIJKARKA PIONOWA

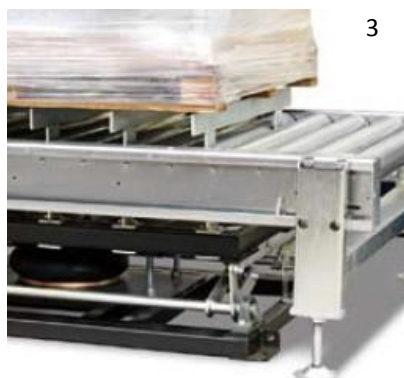
Owijkarka The RING firmy PKG GROUP jest super wydajną maszyną (do 140 palet/godzina!), wyposażoną w napędzany, zewnętrzny system wstępnego rozciągu folii bez elektrycznych styków i pierścieni ślizgowych, lub innych skomplikowanych i kosztownych rozwiązań (jak generator elektryczny). Maszyna dostępna także z podwójnym wózkiem do folii.



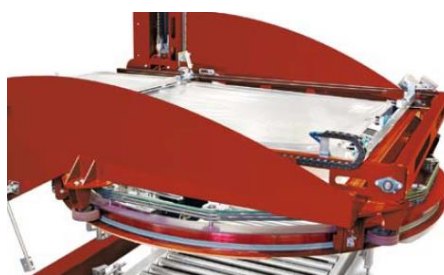
1



2



3



4



5

Na zdjęciach powyżej: owijkarka The RING i elementy wyposażenia (szczegóły poniżej)

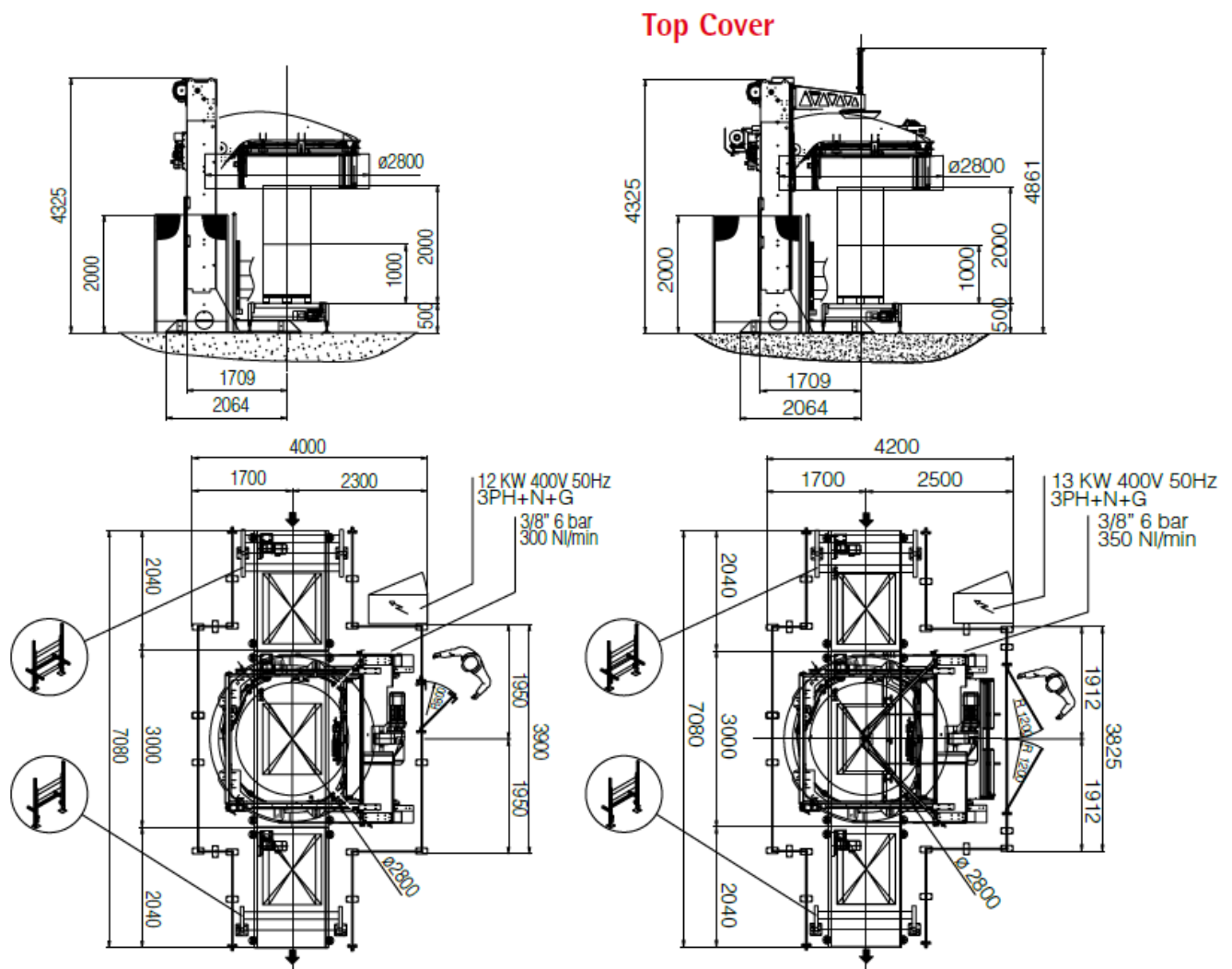


PKG The RING

Wyposażenie owijarki The RING (zdjęcia powyżej)

1. Panel sterowania z dotykowym ekranem jest łatwy do zrozumienia dzięki użyciu intuicyjnych symboli.
2. Napędzany system wstępnego rozciągu, dostępny z rolkami JUMBO (40 kg folii). Takie rozwiązanie wydłuża czas pracy pomiędzy przerwami na wymianę rolki z folią nawet trzykrotnie w porównaniu do standardowej rolki. Na zdjęciu: The RING MPS z dwoma rolkami folii.
3. Winda podnosząca paletę z ładunkiem.
4. Owijarka The RING z górnym podajnikiem arkuszy folii.
5. Docisk górny stabilizujący paletę, bez ograniczeń w zakresie przesuwania się względem palety (opcja)

Wymiary:



Dane techniczne:

- Wymiary palety: 1.200 x 1.200 mm
- Standardowa wysokość owijania: 2.200 mm
- Prędkość wirowania: do 70 obrotów na minutę
- Wysokość robocza: 450 – 550 mm
- Współczynnik wstępnego rozciągu: 160 – 300%
- Zainstalowana moc: 12 kW
- Standardowe zasilanie: 400V-50 Hz – 3PH+N+G
- Klasa szczelności maszyny: IP 54
- Ciśnienie operacyjne sprężonego powietrza: 6 bar
- Bogactwo opcji wyposażenia dodatkowego