

*EDDY to nowoczesna owijarka z wirującym ramieniem, o mocnej, zwartej i kompaktowej budowie, przeznaczona do owijania folią stretch dużej ilości palet.*

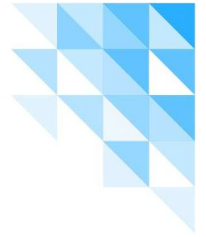
# EDDY

## AUTOMATYCZNA OWIJARKA PIONOWA

Owijarka EDDY firmy PKG GROUP jest wydajną maszyną, wyposażoną w wirujące ramię. Wyróżnia się mocną i solidną konstrukcją, łatwą obsługą i bogatym wyposażeniem. EDDY występuje w 3 wersjach: LS, HS i HD, w których ramię wiruje z prędkością odpowiednio: 25, 30 i 35 obr./min. Wersje LS i HS mogą być opcjonalnie powiększone (LS BIG/HS BIG).

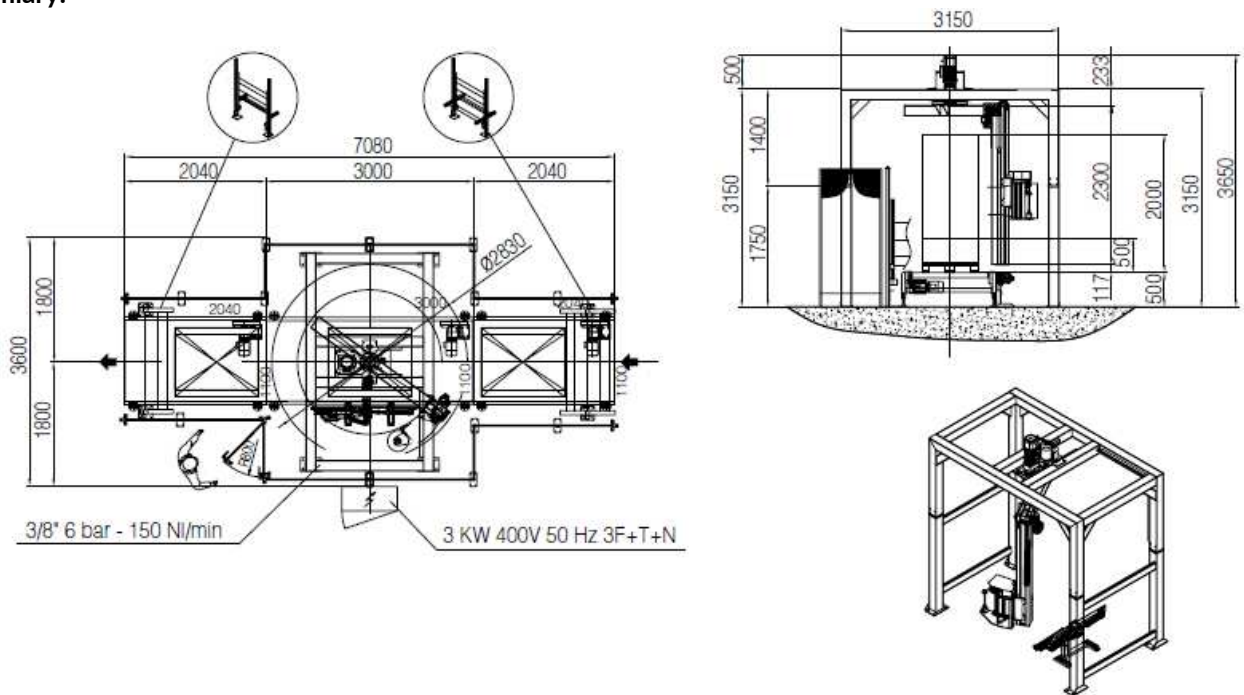


Na zdjęciach powyżej: owijarka EDDY – automatyczna maszyna z wirującym ramieniem



## PKG EDDY

Wymiary:



### Dane techniczne:

- maszyna osadzona na potężnych profilach stalowych
- max wymiary ładunku: 1.250x1.250 mm
- wydajność - standard: 50 - 60 palet na godzinę, opcjonalnie - do 90 palet na godzinę
- max wymiary ładunku dla wersji LS BIG i HS BIG: 1.800x1.800 mm
- min wymiary ładunku: 600x800 mm
- standardowa wysokość owijania: 2.100 mm
- max prędkość obrotowa [obr./min.]:
  - LS - 25 (LS BIG - 23)
  - HS - 30 (HS BIG - 25)
  - HD - 35
- wysokość robocza: 500 mm
- zasilanie: 400V-50 Hz - 3PH+N+G
- moduł do przechwytywania i odcinania folii stretch (uniwersalny, pasujący do palet wszystkich rozmiarów)
- metalowe ekrany ochronne, wyposażone w drzwiczki z mikrowłącznikiem i wyłącznikiem bezpieczeństwa
- maszyna wyposażona w kompletną szafkę sterowniczą z systemem operacyjnym S7200 PLC oraz PRO-FACE TOUCHSCREEN - Siemensa
- klasa szczelności: IP 54
- sprężone powietrze: 6 bar

- płotki zabezpieczające, wygradzające strefę roboczą wokół maszyny
- Dostępne rodzaje wózków z folią:**
- EB - hamulec elektromagnetyczny - standard
  - MPS - prestretch regulowany skokowo 200%, z zamianą na 150 lub 250%, poprzez wymianę kół zębatach - opcja
  - MPS2 - prestretch regulowany płynnie za pomocą 2 silników elektrycznych w zakresie od 110 - 400% - opcja
- Główne opcje wyposażenia dodatkowego:**
- wózek z folią - MPS lub MPS2
  - moduł zgrzewający końcówkę folii
  - system zgrzewania/chwywania/odcinania folii umieszczony na ruchomej windzie, dzięki czemu cykl owijania może być rozpoczynany i kończony na każdej wysokości
  - górny podajnik folii (wbudowany lub wolnostojący)
  - podwyższony maszt - do 3.000 mm
  - automatyczny system dodatkowego owijania wzmocnionego (sznurek)
  - opatentowany system mocowania 2 wózków z folią, zwiększający wydajność do 90 palet
  - standardy bezpieczeństwa wg norm CE i EMC
  - oprogramowanie i osprzęt do zarządzania zewnętrznymi podajnikami
  - zestaw antykorozyjny